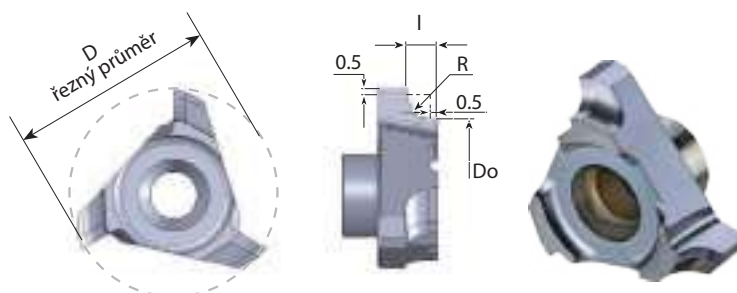
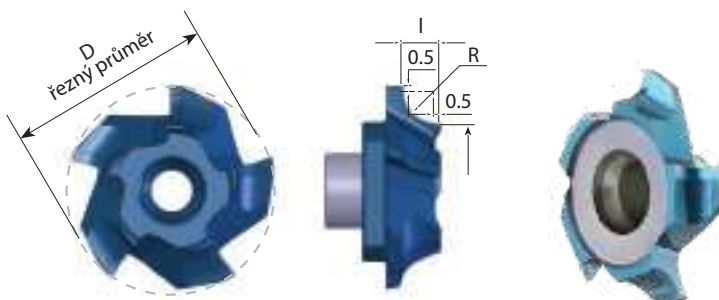


## Rádiusová - vnější zaoblení hran



Typ destičky	Objednací číslo	D	Do	R	I	Určeno pro držák*
C10	<b>C10 CR05</b>	10.0	7.9	0.5	1.05	H1, 1.1, 2, 15, 16, 17
	<b>C10 CR10</b>	10.0	6.9	1.0	1.55	
C18	<b>C18 CR13</b>	17.8	14.2	1.25	1.80	H5.1, 5.2, 6, 7, 8, 9, 21, 22, 23
	<b>C18 CR15</b>	17.8	13.7	1.5	2.05	
	<b>C18 CR20</b>	17.8	12.7	2.0	2.55	
C25	<b>C25 CR30</b>	25.0	17.7	3.0	3.60	H10, 11, 24, 25

## Rádiusová - vnější zaoblení hran vícezubá



Typ destičky	Objednací číslo	D	Do	R	I	Počet břitů	Určeno pro držák*
S17	<b>S170 E CR10</b>	17.0	13.9	1.0	1.55	5	H3, 3.1, 4, 5, 18, 19, 20
	<b>S170 E CR13</b>	17.0	13.4	1.25	1.80	5	
	<b>S170 E CR15</b>	17.0	12.9	1.5	2.05	5	

\* Kompletní popis držáků naleznete na straně B07-22 a 23